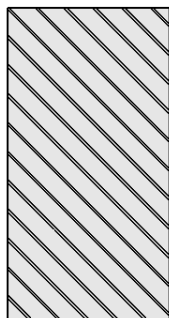
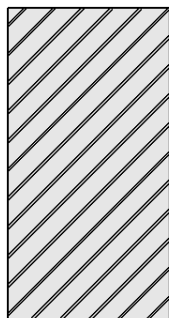


Обратите внимание!

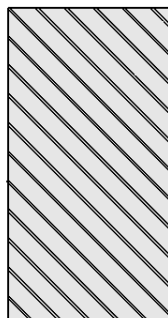
Фасады 9 и 10 имеют левое расположение петель, фасад 8 - правое расположение. На фасад 9 устанавливаются полукладные петли.



10

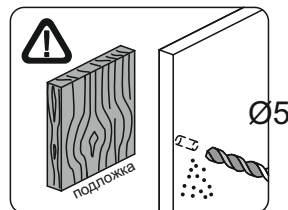


9



8

1. Изделие по умолчанию комплектуется ручками. Досверлите на фасадах ящиков отверстия для ручек, используя сверло по дереву 5 мм. **ВАЖНО!** Во избежании вырывания материала на выходе сверла используйте подложку из ЛДСП или дерева.
2. Установите ручки при помощи винтов 4x25.



ПРАВИЛА УХОДА И ЭКСПЛУАТАЦИИ.

Для сохранения эксплуатационных и эстетических качеств мебели в течении длительного

срока необходимо соблюдать условия её хранения, правил эксплуатации и ухода:

1. Мебель рекомендуется эксплуатировать в проветриваемом, сухом помещении с температурой воздуха не ниже +10 С и относительной влажностью воздуха 65+15 %.

2. При эксплуатации изделий, имеющих стеклянные створки, полки и зеркала необходимо помнить, что эксплуатация стеклоизделий и зеркал с трещиной сопряжено с риском получения травмы. При появлении трещин нужно немедленно заменить изделие.

3. В процессе эксплуатации мебели возможно ослабление крепежной фурнитуры, поэтому необходимо периодически подтягивать их.

4. Во избежании потери товарного вида мебель и зеркала рекомендуется защищать от прямых солнечных лучей (может привести к изменению цвета), не должна размещаться вблизи отопительных приборов, сырых и холодных стен.

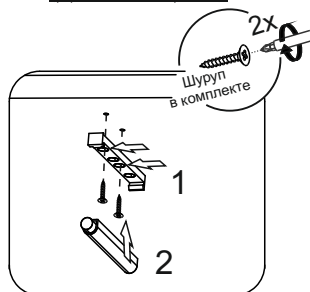
5. Не допускать попадания воды и технических жидкостей на поверхность мебели, не следует ставить на поверхность горячие предметы без теплоизоляционной прокладки.

6. Беречь поверхность мебели от механических повреждений.

7. Поверхность мебели можно чистить влажной тканью с применением средств по уходу за мебелью с последующей протиркой насухо. Нельзя применять эфир, ацетон, бензин и др. растворители.

8. Лицевую фурнитуру следует чистить мягкой тканью с применением хозяйственного мыла, после чего вытирать насухо. Не использовать для чистки наждачную бумагу, соду и др. средства, содержащие абразивные материалы.

УСТАНОВКА ТОЛКАТЕЛЕЙ PUSH-TO-OPEN на дет. №2 (ДОП. ОПЦИЯ!)



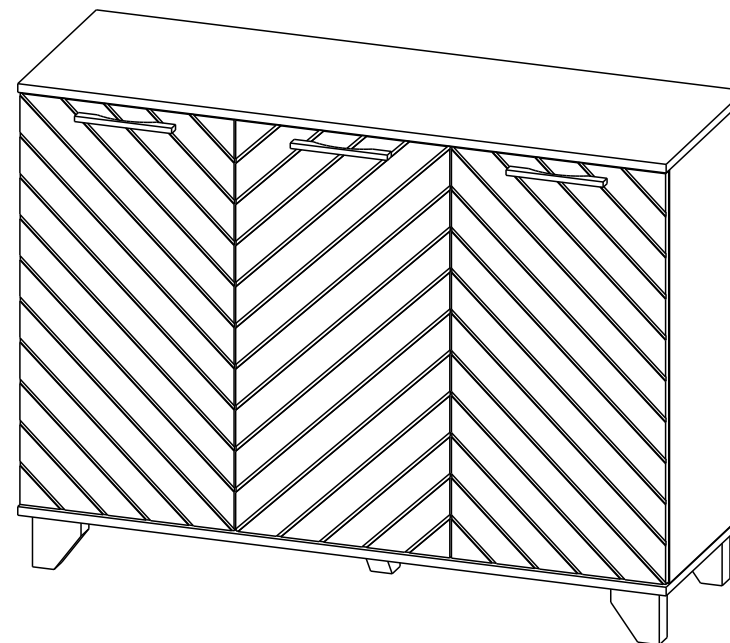
ДВЕНАДЦАТЬ СТУЛЬЕВ

Фабрика мебели

Инструкция по сборке комода «СТОКГОЛЬМ»

1200 X 900 X 400

(ширина x высота x глубина)



ОБЩИЕ ТЕХНИЧЕСКИЕ УКАЗАНИЯ ПО СБОРКЕ.

Перед сборкой внимательно ознакомьтесь с данной инструкцией, проверьте комплектность деталей и фурнитуры по комплектовочной ведомости. Для сборки элементов желательно воспользоваться помощью квалифицированных специалистов. Во избежании появления царапин, сборку необходимо проводить на мягком подстилочном материале. Согласно схемам сборки прикрепить необходимую фурнитуру. После этого можно приступать к сборке комплекта. Рекомендуется монтировать каркас в горизонтальном положении. В мебельное изделие могут быть внесены конструктивные изменения, не указанные в данной инструкции и не ухудшающие качество изделия.

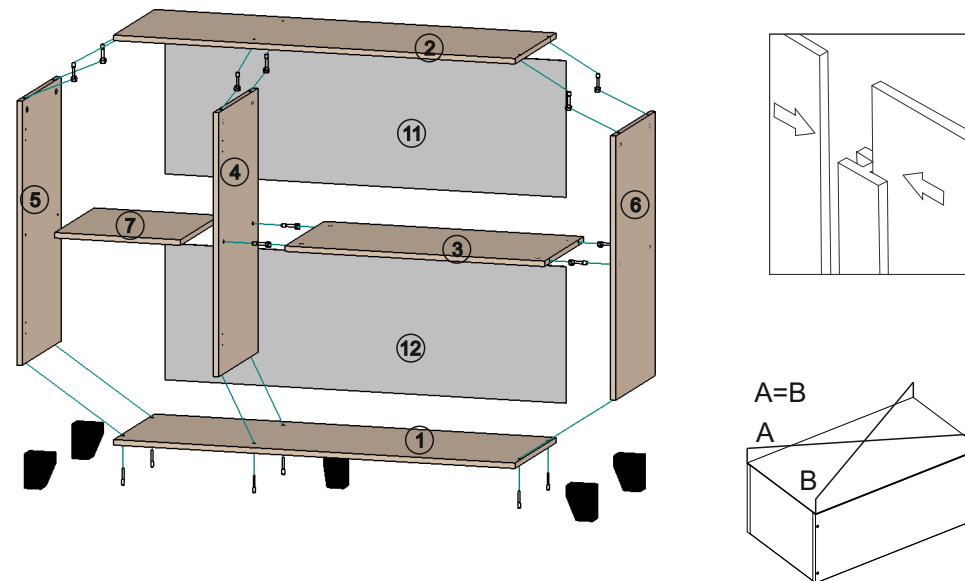
Комплектовочная ведомость на детали

№	Наименование	Длина, мм	Ширина, мм	Кол-во
1	Дно	1202	400	1
2	Крышка	1202	400	1
3	Вязка	776	380	1
4	Перегородка	768	380	1
5	Бок левый	768	380	1
6	Бок правый	768	380	1
7	Полка	376	376	1
8	Фасад правый	762	397	1
9	Фасад средний	762	397	1
10	Фасад левый	762	397	1
11	Задняя стенка	1196	396	1
12	Задняя стенка	1196	396	1
13	Брус соедин. пласт.	374		1

Комплектовочная ведомость на фурнитуру

№	Наименование	Кол-во
14	Гвозди 2x20мм	60
15	Евровинт 6x50мм	16
16	Евро-ключ	1
17	Стяжка эксцентриковая	10
18	Заглушка для эксцентрика	10
19	Заглушка евровинта	16
20	Ножки деревянные 100 мм	5
21	Петля накладная	2
22	Петля накладная с доводчиком	2
23	Петля полунакладная	1
24	Петля полунакладная с доводчиком	1
25	Полкодержатель(Хром)	4
26	Ручка дерево 128 мм	3
27	Винт потай 4x25 (для ручки)	6
28	Саморез 4x16	30

ШАГ 1



1. Прикрепите к деталям 4 и 6 деталь 3 при помощи эксцентриковых стяжек.
2. Прикрепите к деталям 1 и 2 детали 4, 5, 6 при помощи евровинтов (низ) и стяжек эксцентр. (верх).
3. Прикрепите ножки к детали 1 при помощи евровинтов.
4. Полученный корпус комода необходимо выровнять таким образом, чтобы диагонали были равны.
5. Прикрепите задние стенки 11, 12 к корпусу комода при помощи гвоздей, соединив их между собой соединительной планкой.
6. В детали 5 и 4 вставьте полкодержатели и установите полку.

ШАГ 2

1. Прикрепите к деталям 8, 9, 10 петли при помощи саморезов 4x16мм. Вниз двери устанавливаются петли с доводчиком.
2. Соедините фасады к корпусу комода при помощи саморезов 4x16мм.
3. При необходимости отрегулируйте двери как показано на рисунке.

